

---

## DOCUMENTO DE ESPECIFICACIONES

### EXPEDIENTE DE CONTRATACIÓN MENOR CM02-2023

### MEJORAS ESTRUCTURALES NECESARIAS PARA EL NUEVO QUEMADOR DEL HORNO DE ENSAYO DE VENTILADORES DEL TÚNEL DEL CENTRO DE EXPERIMENTACIÓN DE SAN PEDRO DE ANES (SIERO).

---

ÓRGANO DE CONTRATACIÓN: DIRECTOR GENERAL DE LA FUNDACIÓN BARREDO.  
CIF: G-74013921  
Código NUTS: ES-120

---

#### CONTENIDO

<b>INTRODUCCIÓN</b>	¡ERROR! MARCADOR NO DEFINIDO.
<b>RÉGIMEN JURÍDICO</b>	<b>2</b>
<b>CONDICIONES GENERALES DE CONTRATACIÓN DE LA FUNDACIÓN BARREDO</b>	<b>2</b>
<b>LEGISLACIÓN BÁSICA EN MATERIA DE SEGURIDAD Y SALUD.</b>	<b>2</b>
<b>GESTIÓN DE RESIDUOS</b>	<b>3</b>
<b>ESPECIFICACIONES ADMINISTRATIVAS</b>	<b>3</b>
<b>OBJETO DEL CONTRATO</b>	<b>3</b>
<b>PRECIO DEL CONTRATO</b>	<b>3</b>
<b>DURACIÓN DEL CONTRATO</b>	<b>4</b>
<b>APTITUD PARA CONTRATAR</b>	<b>4</b>
<b>FORMALIZACIÓN DEL CONTRATO</b>	<b>6</b>
<b>FORMA DE PAGO</b>	<b>6</b>
<b>EJECUCIÓN Y RECEPCIÓN DE LAS OBRAS</b>	<b>6</b>
<b>CESIÓN Y SUBCONTRATACIÓN</b>	<b>6</b>
<b>CONFIDENCIALIDAD</b>	<b>7</b>
<b>ESPECIFICACIONES TÉCNICAS</b>	<b>8</b>
<b>INTRODUCCIÓN. DESCRIPCIÓN DEL CENTRO DE TRABAJO</b>	<b>8</b>
<b>DESCRIPCIÓN GENERAL DE LOS TRABAJOS</b>	<b>8</b>
<b>GESTIÓN DE RESIDUOS</b>	<b>12</b>
<b>DOCUMENTACIÓN GENERADA</b>	<b>12</b>

## INTRODUCCIÓN

Las actuaciones que se incluyen en el objeto del presente contrato se desarrollan en el Centro de Experimentación de San Pedro de Anes (CESPA, o el Centro, en lo que sigue), que posee la Fundación Barredo en la parroquia que le da nombre, en el término de Siero. En el apartado ESPECIFICACIONES TÉCNICAS se describe el Centro con mayor detalle.

En el Centro se desarrollan cursos de extinción de incendios en galerías y túneles, ensayos de incendios en túneles a escala real, y ensayos de motores y ventiladores, tanto axiales como de chorro, de los tipos y tamaños normalmente utilizados en los túneles, la edificación y otras instalaciones industriales.

El Centro es operado por la empresa Tunnel Safety Testing, S.A., también denominada comercialmente Applus<sup>+</sup>TST (en adelante TST).

## RÉGIMEN JURÍDICO

### Condiciones generales de contratación de la Fundación Barredo

Las condiciones generales que rigen los procedimientos de contratación de la Fundación Barredo se señalan en el documento CONDICIONES GENERALES DE CONTRATACIÓN, que se encuentra en el Perfil del contratante de la Fundación, accesible a través de la URL <http://www.fundacionbarredo.es/>

En este caso, por la cuantía del contrato, el procedimiento de adjudicación será directo a cualquier empresario con capacidad de obrar y que cuente con la habilitación profesional necesaria para realizar la prestación objeto del contrato, de conformidad con los artículos 118 y 318 y ss. de la Ley 9/2017, de 8 de noviembre, de Contratos del Sector Público, por la que se transponen al ordenamiento jurídico español las Directivas del Parlamento Europeo y del Consejo 2014/23/UE y 2014/24/UE, de 26 de febrero de 2014 (**LCSP**, en lo que sigue), y con las especificaciones que se recogen en el presente pliego.

### Legislación básica en materia de seguridad y salud.

- Ley 31/1995, de 8 de noviembre, de prevención de Riesgos Laborales.
- Real Decreto 171/2004, de 30 de enero, por el que se desarrolla el artículo 24 de la Ley 31/1995, de 8 de noviembre, de Prevención de Riesgos Laborales, en materia de coordinación de actividades empresariales.

A los efectos de lo establecido en el Real Decreto 171/2004, de 30 de enero, por el que se desarrolla el artículo 24 de la Ley 31/1995, de 8 de noviembre, de Prevención de Riesgos Laborales, en materia de coordinación de actividades empresariales, el *centro de trabajo* es el Centro de Experimentación de San Pedro de Anes (**el Centro**, en lo que sigue), que es operado por la empresa TST, cuya dirección tiene la capacidad de poner a disposición y gestionar el centro de trabajo.

En virtud de la relación contractual establecida entre la Fundación Barredo y TST, ésta actúa, para los efectos del RD 171/2004, como empresario titular del centro de trabajo.

De acuerdo con el Real Decreto 1627/1997, de 24 de octubre, el Contratista elaborará, para las obras del presente contrato, una **Evaluación específica de riesgos** ajustada a su forma y medios de trabajo. En todo caso, establecerá el procedimiento de trabajo, los medios de coordinación con TST y atenderá en todo momento a las disposiciones de seguridad y salud que rigen en el Centro. Este documento será revisado antes del comienzo de los trabajos.

Los Equipos de trabajo, Protecciones colectivas y Sistemas de protección individual serán conforme a la normativa, con todos los elementos y dispositivos de seguridad necesarios y en perfectas condiciones de uso. Los trabajadores estarán adecuadamente cualificados en los trabajos a realizar.

#### Gestión de residuos

La gestión de los residuos generados se resolverá atendiendo a los requisitos de la legislación vigente:

- Ley 7/2022, de 8 de abril, de residuos y suelos contaminados para una economía circular
- Lista europea de residuos: Decisión 2014/955/UE de la Comisión, de 18 de diciembre de 2014

### ESPECIFICACIONES ADMINISTRATIVAS

#### Objeto del contrato

El objeto del presente contrato comprende la ejecución completa (suministro e instalación) de dos elementos necesarios para integrar el nuevo quemador del banco de ensayos tipo horno en la estructura existente debido a su nueva configuración:

- Estructura metálica de soporte
- Reforma de conducciones de entrada y distribución de aire caliente

Al haber quedado la licitación desierta en su primera convocatoria (6 de Junio) se decide aumentar el precio del contrato y volver a publicarla.

#### Precio del contrato

El precio del contrato se determina en función de las unidades de obra determinadas en el presupuesto elaborado a tal efecto, e incluyen costes directos e indirectos, para el acabado completo de la instalación.

El precio base de licitación asciende a ONCE MIL OCHOCIENTOS SIETE CON DIECIOCHO CÉNTIMOS (11.807,18 €), con el desglose que se indica en el cuadro siguiente.

EXPEDIENTE	CM02-2023	PRESUPUESTO	
<b>PRECIO BASE DE LICITACIÓN (PBL)</b>			<b>11.807,18</b>
	IVA	21%	<b>2.049,18</b>
<b>VALOR ESTIMADO DEL CONTRATO</b>			<b>9.758,00</b>
	Gastos generales	13%	<b>1.066,00</b>
	Beneficio industrial	6%	<b>492,00</b>
<b>COSTE DE EJECUCIÓN MATERIAL</b>			<b>8.200,00</b>
TOTAL UO1	0		<b>7.700,00</b>
PP.AA.			
INGENIERÍA (MEMORIA/PROYECTO + LEGALIZACIÓN)		0,00%	
SEGURIDAD Y SALUD		3,66%	<b>300,00</b>
GESTIÓN DE RESIDUOS		2,44%	<b>200,00</b>

A todos los efectos se entenderá que el presupuesto aprobado por la Fundación Barredo comprende todos los gastos que el contratista deba realizar para el cumplimiento de las prestaciones contratadas, incluidos los impuestos, tasas y cualquier otro gasto necesario para la efectiva realización de los trabajos hasta su entrega, así como gastos generales y su beneficio industrial.

El Centro dispone de servicios sanitarios ubicados en el edificio de oficinas, dentro del centro de trabajo.

### Duración del contrato

En total se establece una duración estimada de **40 días**, contado a partir del día siguiente a la comunicación de la adjudicación. En todo caso los trabajos tienen que estar terminados el 12 de septiembre de 2023. En caso necesario se podrá prorrogar este periodo siempre que sea por causas ajenas al Contratista y éste pueda justificarlo o bien por motivos de justificada necesidad por parte de TST o de Fundación Barredo.

### Aptitud para contratar

El Contratista podrá acreditar durante el periodo de ejecución del contrato su capacidad de obrar de acuerdo con el art.84 de la LCSP, así como de no estar incurso en ninguna de las prohibiciones para contratar señaladas en el art. 71 LCSP, en los términos y condiciones previstos en el mismo.

Asimismo, estará al corriente en el cumplimiento de las obligaciones tributarias y con la Seguridad Social impuestas en las disposiciones vigentes, en concreto aquellas a que se refieren los artículos 13 y 14 del Real Decreto 1098/2001, de 12 de octubre, por el que se aprueba el Reglamento general de la Ley de Contratos de las Administraciones Públicas.

Las circunstancias relativas a la capacidad de obrar y prohibiciones de contratar a las que se refieren los apartados anteriores, deberán concurrir y subsistir en el momento de la formalización del contrato.

## Documentación fase de oferta

Además de la Oferta técnica, el Contratista deberá aportar el Anexo I: Presentación de oferta y declaración responsable debidamente cumplimentado

## Criterios de valoración

Los criterios de valoración de las ofertas presentadas serán los siguientes:

### 1) **Criterios cualitativos relacionados con la realización de los trabajos: hasta 35 puntos**

#### 1.1) **Criterios cualitativos automáticos: hasta 10 puntos.**

**Espacio libre entre quemadores.** Se valorará la configuración que se presente del soporte para el quemador que optimice el espacio de tránsito entre los dos quemadores existentes, reflejado en el croquis o esquema que se adjuntará con la oferta.

Se asignarán 10 puntos a la oferta con mayor espacio libre y 0 puntos a la oferta con menor espacio, el resto se valorarán en orden inversamente proporcional.

#### 1.2) **Criterios cualitativos automáticos: hasta 15 puntos.**

**Calidad y acabado de los materiales.** Se asignarán 15 puntos a las ofertas en las que el material del soporte sea acero galvanizado

#### 1.3) **Criterios cualitativos automáticos: hasta 10 puntos.**

**Conocimiento previo de la instalación.** Se valorará a las empresas que hayan trabajado en la realización de obras en las instalaciones, tanto en las construcciones como en las instalaciones de servicio, en la parte de estructura metálica, equipamiento de horno e instalaciones relacionadas. Se asignarán 10 puntos a las empresas que acrediten dicha experiencia.

### 2) **Valoración de la Oferta Económica: hasta un máximo de 65 puntos.**

#### 1. **Valoración de la Oferta Económica:** hasta un máximo de 65 puntos.

Los licitadores cumplimentarán el cuadro del modelo de proposición que se muestra en ANEXO II - PRESENTACIÓN DE OFERTA ECONÓMICA.

La valoración económica será con arreglo a la siguiente fórmula (se redondeará el resultado al primer decimal):

$$V_{oferta} = 65 * \left( \frac{P_{min}}{P_{oferta}} \right)$$

Donde:

- $V_{oferta}$  = Puntuación obtenida por la oferta económica
- $P_{min}$  = Precio de la oferta más barata (excluidas las anómalas o desproporcionadas)

- $P_{oferta}$  = Precio de la oferta

### Formalización del contrato

De acuerdo con los artículos 36.1 y 153.2 de la LCSP, el contrato se formaliza con la incorporación al expediente de las facturas correspondientes, que deberán reunir los requisitos que establezcan las normas de desarrollo de la citada LCSP.

### Forma de pago

Pago único, a la entrega de los trabajos ejecutados, de acuerdo con las especificaciones recogidas en este documento en cuanto a la recepción de los mismos, previa de factura detallada, expedida en forma legal y conformada por el responsable del contrato. La factura se dirigirá a la sede de la Fundación Barredo, Calle Fray Paulino s/n, 33600 Mieres, Asturias

El pago se realizará por transferencia bancaria, en la cuenta que señale el adjudicatario del contrato con la presentación de la factura.

### Ejecución y recepción de los trabajos

Antes del inicio de los trabajos se remitirá para revisión la Evaluación de riesgos señalada en el apartado Régimen jurídico. No se comenzarán los trabajos hasta que todas las partes estén de acuerdo con el contenido del mismo: Fundación Barredo, TST y Contratista. Es necesario, además, remitir previamente la documentación exigida por TST en materia de Coordinación de actividades empresariales.

Los trabajos se ejecutarán con estricta sujeción a las estipulaciones contenidas en ese documento y las directrices comunicadas por Fundación Barredo y TST.

La recepción de los trabajos y obras ejecutadas se realizará una vez verificado la conformidad con el correcto cumplimiento del contrato, de acuerdo con lo establecido en el apartado de Especificaciones Técnicas.

### Cesión y subcontratación

En el presente contrato no se admitirá la cesión. No se estima realizar subcontratación.

## Confidencialidad

El contratista deberá respetar el carácter confidencial de toda la información a la que tenga acceso con ocasión de la ejecución del contrato, y de toda aquella que por su propia naturaleza deba ser tratada como tal en los términos del artículo 133 LCSP.

En particular, el contratista considerará confidencial la información facilitada por Fundación Barredo y por TST, en los términos y con las limitaciones que estos puedan señalar.

No tendrán carácter confidencial aquellas informaciones o documentación que, i) haya sido obtenida de forma lícita y sin incumplir ningún acuerdo de confidencialidad, ii) sea de dominio público, o derivada de esta condición, o que iii) sea requerida por las autoridades competentes en materia judicial, fiscal o relativa a la protección de datos.

## ESPECIFICACIONES TÉCNICAS

Los requerimientos aquí contenidos se expresan, sin perjuicio de las instrucciones y reglamentos técnicos nacionales que sean obligatorios, siempre y cuando sean compatibles con el derecho de la Unión Europea, en términos de exigencias funcionales, con el criterio general de la máxima eficacia en relación con las prestaciones requeridas en este documento.

### Introducción. Descripción del centro de trabajo

El acceso y permanencia en el mismo se rigen por los protocolos establecidos a tal efecto por TST.

El Centro ocupa unos 58.000 m<sup>2</sup> urbanizados con un cierre perimetral de unos 1.700 metros lineales ejecutados, en una parcela con una elevación media de 212 msnm.

Físicamente se accede al recinto a través del túnel del Conixio (165 m), por el emboquille sur del mismo. Las coordenadas UTM aproximadas del citado acceso son: X=281.687 m, Y= 4.811.680 m - HUSO 30T – Datum ETRS89.

El gálibo para vehículos de 2,5 m de ancho es de 3,9 m de altura, cuestión que habrá de ser considerada, en su caso, en cuanto a la accesibilidad para el suministro de elementos prefabricados de grandes dimensiones, traslado de maquinaria, etc.

En la parcela se ubican las siguientes construcciones e instalaciones:

1. Edificio Bioclimático.
2. Túnel de ensayos.
3. Nave de ensayo de ventiladores.
4. Casa de piedra.

El Edificio Bioclimático alberga las oficinas administrativas, las aulas de formación y la sala de control de las instalaciones de experimentación y ensayo. Dispone de servicios sanitarios y vestuarios.

El túnel de ensayos consta de un túnel principal, de sección circular con hastiales rectos, longitud de unos 600 m. Dispone de los accesos por las bocas norte y sur, accesos laterales, galería de evacuación y servicios, trazada en cota inferior al túnel, una estación de ventilación *Saccardo* y una instalación de extracción de humos, situada en las proximidades de la boca norte.

### Descripción general de los trabajos

El objeto del presente contrato comprende la ejecución completa (suministro e instalación) de los siguientes elementos:



## 1) Soporte para quemador

Debido a las mayores dimensiones y peso del nuevo quemador, el soporte existente debe ser sustituido por una estructura metálica de mayor base y resistencia que lo sostenga de forma segura.

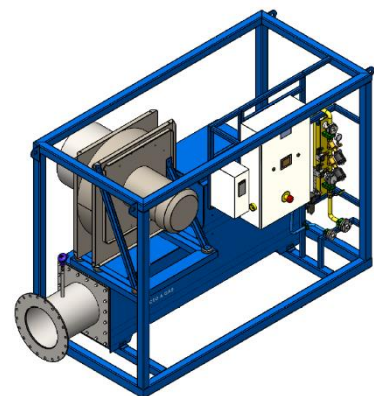
En las imágenes siguientes se puede apreciar la situación actual:

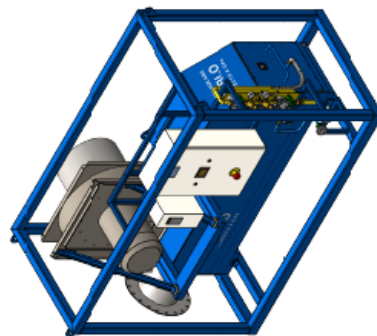
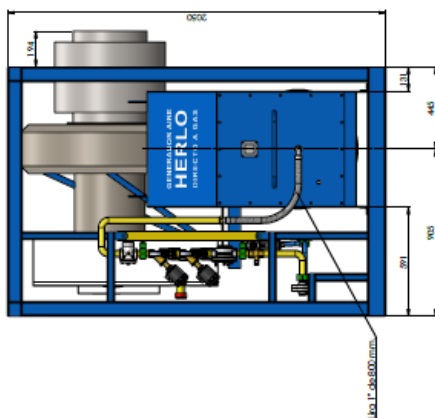
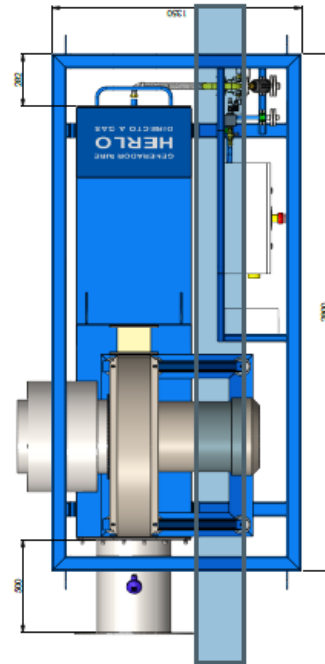
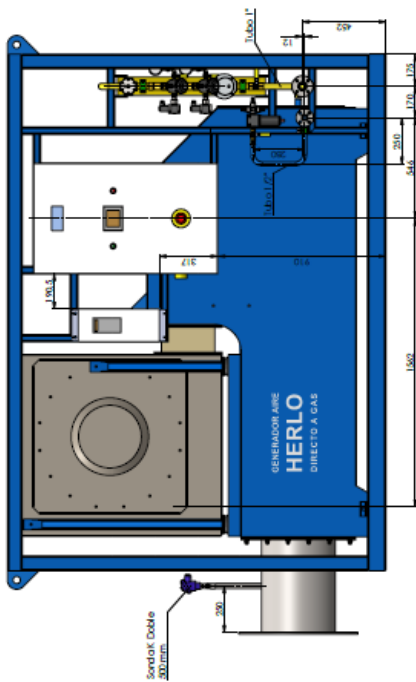
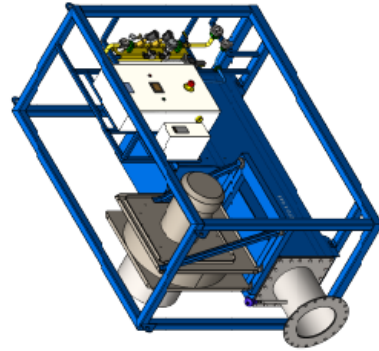
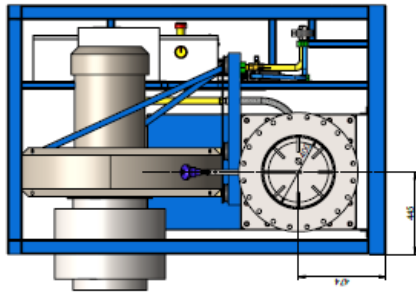


El peso del nuevo quemador es de 2.800 Kg y las dimensiones se encuentran recogidas en el plano que se encuentra en la siguiente página. El quemador está contenido, como se aprecia en el plano, en un bastidor de dimensiones 2800mm \* 1350mm.

La salida de aire caliente del quemador debe encajar en la conducción circular de entrada del horno cuyo punto central de la circunferencia se encuentra aproximadamente a 2.600 mm de altura.

Adicionalmente, a la izquierda de esta estructura se encuentra a nivel del suelo el quemador que alimenta el otro horno de ensayo, el horno de recirculación. La estructura que se coloque deberá idearse de forma que optimice la zona de paso entre ambos equipos.





## 2) Reforma de conducciones de entrada y distribución de aire caliente

Sustitución de la sección de tubo de entrada (de 400 mm de diámetro) y de la red de distribución de aire caliente, alejando la salida de las paredes del horno con respecto a la configuración actual.

Se presentará en la oferta croquis o esquema de las soluciones

El Contratista designará a un profesional debidamente cualificado como Director de los Trabajos, encargado de dirigir el cumplimiento de las prestaciones objeto de contratación

Corresponderán al Director de los Trabajos las siguientes funciones:

- ✓ Disponer y controlar el correcto desarrollo de los servicios y las operaciones, de conformidad con lo establecido en este Pliego
- ✓ Coordinar a las personas implicadas por la adjudicataria en la ejecución de las diversas prestaciones contractuales.
- ✓ Actuar como interlocutor entre el Contratista, TST y Fundación Barredo

### Materiales y equipos

En la oferta debe estar especificada la calidad, las especificaciones y el acabado de los materiales y equipos, los cuales deben ser adecuados para el ambiente que van a soportar. Los metales expuestos a altas temperaturas (del orden de 1.300 °C) deberán estar revestidos de material refractario de tipo similar al de horno alto, se especificará dicho material y sus características de aplicación

### Plazos

Se establece un plazo de 15 días hábiles a contar desde el día siguiente de la publicación de este pliego para la recepción de las ofertas a través del mail [direccion@fundacionbarredo.es](mailto:direccion@fundacionbarredo.es)

Deben solicitar cita para la realización de la visita a las instalaciones localizadas en San Pedro de Ames en el mail [rosa.alonso@faen.es](mailto:rosa.alonso@faen.es) o en el teléfono 644 17 44 01. La dirección del centro puede ser consultada en: <http://www.fundacionbarredo.es/tunnel-safety-testing-s-a-tst/>

Se establece un plazo de 40 días, a contar desde el día siguiente al de notificación de aceptación de la oferta, para desempeñar todos los trabajos ofertados. En todo caso la fecha límite de finalización es el 12 de Septiembre de 2023.

### Gestión de residuos

Se prevé la generación de residuos de entidad menor y, principalmente, no peligrosos: restos de metales y conducciones, .... Todos los residuos tienen que ser adecuadamente separados y gestionados.

El Contratista se encargará de separarlos, almacenarlos y entregarlos por sus medios a gestor autorizado.

### Documentación generada

El Contratista generará la documentación acreditativa de las obras realizadas, que entregará a la Propiedad en papel y en soporte digital. El dossier generado incluirá los certificados de calidad de los materiales utilizados, además de los esquemas as built de los trabajos efectuados.

En Mieres, a 11 de julio de 2023.

Carlos García Sánchez

El órgano de contratación  
Presidente del Patronato de la Fundación Barredo (CIF: G-74013921).  
Calle Fray Paulino, s/n. CP 33600 – Mieres - Asturias.  
P.P. El Director General de la Fundación Barredo\*

*\*Derivan sus facultades para actuar en nombre de la FUNDACIÓN BARREDO, de su condición de Director General de la Fundación, en virtud de escritura pública autorizada por la Notario de Oviedo Doña María Isabel Valdés-Solis Cechini, el día 15 de octubre de 2021, con número 871 de su protocolo e inscrita en el Registro de Fundaciones Docentes y Culturales del Principado de Asturias, en la Sección 2ª, hoja 4ª-5ª, inscripción 8ª con el número 33/FDC0063.*